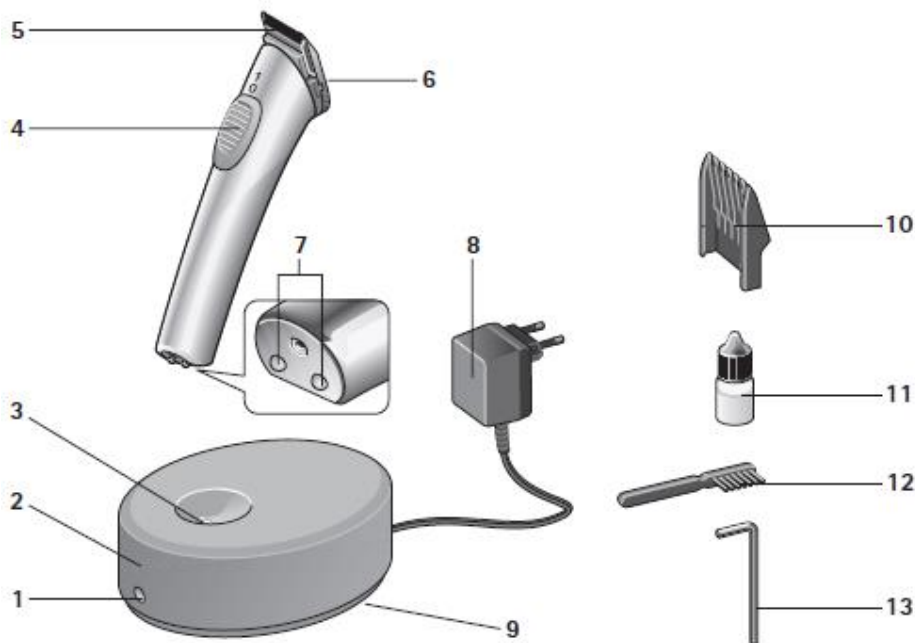


Návod na použití Stříhacího strojku Aesculap Exacta GT415

Obj č: 50834



1. Indikátor nabíjení
2. Nabíjecí stanice
3. Nabíjecí kontakty
4. Spínač VYPNOUT/ZAPNOUT
5. Stříhací hlava
6. Dotahovací šroub hlavy
7. Nabíjecí kontakty
8. Adaptér
9. Uložiště kabelu
10. Nástavec délky stříhu
11. Olejíček
12. Kartáček
13. Imbusový klíč

## 2. Bezpečnost

Přečtěte si prosím pokyny pro použití, zejména si přečtěte kapitolu o bezpečnosti před použitím stříhacího strojku, jak se vyhnout nebezpečí úrazu a poškození stříhacího strojku v důsledku nesprávného provozu.

Uchovávejte tento návod pro budoucí použití. Při předání stříhacího strojku další osobě, předejte také návod k použití.

### 2.1 Vysvětlení pojmů

V této příručce najdete následující termíny:



Vysoké riziko. Nedodržení varování může způsobit vážné zranění



Střední riziko. Nepřehlížet. Může dojít k poškození stříhacího strojku a majetku.

Nízké riziko. Věnujte pozornost doporučením a postupům v tomto návodu.

### 2.2 Účel použití

- Stříhací strojek je určen ke stříhání srsti malých zvířat.
- Použití strojku je možné pouze ve vnitřních prostorách. Nepoužívejte strojek venku, například na zahradě, terase, atd.
- Stříhací strojek byl vyvinut pro profesionální použití v salónech a veterinárních ordinacích. Stříhací strojek je možné používat i v domácnostech.

### 2.3 Důležité upozornění



Stříhací strojek nikdy nepoužívejte ve vaně nebo ve sprše.



Stříhací strojek včetně nabíjecí stanice a kabelu nepoužívejte, nenabíjejte a neuchovávejte v mokřem nebo vlhkém prostředí. Nepoužívejte stříhací strojek, máte-li mokré ruce.

Pokud Stříhací strojek spadne do vody, pak jej znovu nepoužívejte.

Pro nabíjení používejte pouze chráněnou elektrickou síť podle norem Vašeho státu (30mA jistič).



Po delší době provozu se hlavice stříhacího strojku může velmi zahřát. Používejte elektrické napětí, které odpovídá typovému štítku.

## 2.4 Obecné bezpečnostní pokyny



Stříhací strojek nikdy nepoužíváme pokud:

- je stříhací strojek, nabíjecí stanice nebo kabel jakkoliv poškozený.
- je poškozená stříhací hlava (nebezpečí poranění kůže zvířete).
- se stříhací strojek viditelně poškodí pádem a jeho funkce je omezená nebo nesprávná.
- je stříhací strojek tak poškozený, že jsou obnažené elektrické části.  
V takových případech vypněte, odpojte nabíjecí stanici ze sítě 220 V a informujte svého prodejce.

Zkontrolujte, zda elektrické napětí odpovídá el. napětí uvedenému na typovém štítku.

Stříhací strojek používejte jen s originálními díly.

Toto stříhací strojek smí používat děti starší 8 let, osoby se sníženými fyzickými nebo mentálními schopnostmi, pokud respektují bezpečnostní pokyny a jsou pod dohledem zkušené, zodpovědné osoby.

Používání zařízení a jeho čištění nesmí provádět děti bez dozoru zodpovědné osoby.

Skladujte stříhací strojek mimo dosah dětí. Chraňte připojovací kabel proti poškození. Za připojovací kabel netahejte, nelámejte jej a při nepoužívání nabíjecí stanice jej vždy odpojte ze sítě 220 V.

Před použitím vždy zkontrolujte stříhací strojek, připojovací kabel, nabíjecí stanici, zda není nějaká část poškozená. Nepoužívejte a neskladujte stříhací strojek v blízkosti hořlavých nebo výbušných látek. Nevystavujte stříhací strojek ani žádnou jeho součást teplotám pod 0°C nebo nad 40°C. Vyhýbejte se kontaktu s přímým slunečním zářením. V případě jakéhokoliv poškození stříhací strojek sami nikdy neopravujte a kontaktujte svého dodavatele i v případě nutné výměny baterie. Stříhací strojek sami nerozebírejte.

## 2.5 Bezpečnost při provozu

Pro zachování správné funkce stříhací hlavy, musí být stříhací hlava pravidelně čištěná a promazávaná, jak je uvedeno v návodu – čištění a údržba.



Stříhací strojek musí být vždy vypnutý, pokud jej odložíte z ruky například na nabíječku nebo při dočasném přerušení stříhání.

Používejte spolu se stříhacím strojkem pouze originální příslušenství (hřebenový nástavec, nabíjecí stanice).

Stříhejte vždy jen očištěnou srst. Nikdy se nepokoušejte stříhat znečištěnou srst například hlinou, pískem, kamínky atd. Nikdy nestříhejte cizí předměty a jiné materiály.

Upozornění:

Stříhací strojek po určitém čase a intenzitě namáhání může vykazovat známky opotřebení. Kontrolujte proto pravidelně stav stříhacího strojeku. V případě potřebné výměny stříhací hlavy její výměny nebo výměny baterie se obraťte na vašeho prodejce.

### 3. Příprava

#### 3.1 Nabíjení

Po zakoupení je nutné před samotným použitím stříhací strojek zcela nabít.

Než zapojíte nabíjecí stanici do zásuvky ujistěte se, že síťové napětí uvedené na typovém štítku odpovídá síťovému napětí v zásuvce.

**Stříhací strojek by se měl před prvním použitím nabíjet alespoň 2 hodiny. Při ponechání stříhacího strojku v nabíjecí stanici delší dobu nezpůsobí žádné poškození baterie. Nabíjecí stanice má ochranu proti přepětí.**

Pozor: Pokud vlastníte předchozí model tohoto stříhacího strojku, můžete nový typ stříhací strojek nabíjet ve starší nabíjecí stanici. Nabíjecí čas je cca 16 hodin. Stejně tak můžete starší typ stříhacího strojku nabíjet v novějším typu nabíjecí stanice, nabíjecí čas je také cca 16 hodin.



Zasuňte adaptér (8) do zásuvky 220 V.

Postavte nabíjecí stanici (2) na rovnou plochu.

Postavte stříhací strojek do nabíjecí stanice. Pokud je stříhací strojek ve správné pozici, rozsvítí se červená dioda (1). Při nabíjení svítí na nabíjecí stanici červené světlo, to se změní v zelené, když je baterie strojku plně nabitá. Dejte pozor, aby stříhací strojek po dobu nabíjení vždy vypnutý.

**Pro co nejdelší zachování maximální kapacity baterie doporučujeme nechat stříhací strojek čas od času zcela vybit.**

#### 3.2 Nastavení délky připojovacího kabelu

Pokud nepotřebujete celou délku kabelu, můžete kabel částečně namotat na nabíjecí stanici v její spodní části.



- Vytáhněte adaptér ze zásuvky
- Otočte nabíjecí stanici
- Namotejte přebytečnou délku kabelu kolem středu a provlečte kabel malým vykrojeným otvorem opět ven.

### 4. Použití

#### 4.1 Zapnutí/Vypnutí



Chcete-li stříhací strojek zapnout, posuňte spínač (4) směrem dopředu. Chcete-li stříhací strojek vypnout, posuňte spínač směrem dozadu (pozice 0).

## 4.2 Nasazení hřebenového nástavce



Vypněte stříhací strojek a nasuňte nástavec na stříhací hlavu, dokud se nezacvakne. Nastavení délky stříhu je možné posunem nástavce do příslušné drážky. Do správné polohy se dostane tehdy, když při posunu nástavec zaklapne do drážky a klade mírný odpor při dalším posunu.



Hřebenový nástavec má celkem 4 polohy. Délka stříhu je v rozmezí cca 3-6 mm. Nejkratší stříh je v poloze, kdy je nástavec nejvíce zasunutý.

## 5. Čištění a údržba

Pro dobrou funkci a maximální výkon se před každým použitím ujistěte, že je strojek čistý a nože stříhací hlavy jsou pravidelně olejované.

### Čištění stříhací hlavy:



Nebezpečí poškození stříhací hlavy při demontáži!

WARNUNG

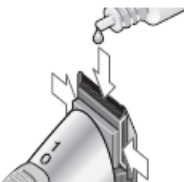
Nikdy nerozebírejte stříhací hlavu, následná montáž není pak možná.

Při běžném používání by měla být stříhací hlava (5) jednou denně promazána.

Vypněte stříhací strojek a sundejte hřebenový nástavec. Kartáčkem očistěte stříhací hlavu (12) od zbylých chlupů.

Pár kapkami naolejujte stříhací nože pro zachování jejich maximální životnosti.

Stříhací nože se před každým použitím musí naolejovat a po použití se musí vyčistit a opět naolejovat.



I přes dobrou péči je stříhací hlava opotřebitelná část a jedná se o spotřební zboží. Na konci její životnosti hlavu vyměňte za nový kus.

Stříhací hlava se nebrousí.

Při výměně dbejte pokynů pro výměnu stříhací hlavy – viz. níže.

**Hrozí nebezpečí poškození při odšroubování stříhací hlavy! Neutahujte šroub příliš pevně.**



WARNUNG

- Ujistěte se, že je stříhací strojek vypnutý.
- Vezměte ze spodní strany nabíjecí stanice šestihranný klíč (13).
  - Vyšroubujte šroub ze stříhací hlavy a vyndejte ho.
  - Vyndejte stříhací hlavu. Při této příležitosti kartáčkem odstraňte případné chlupy.
  - Přiložte novou stříhací hlavu na tělo stříhacího strojku tak, aby dobře zapadla a pasovala na své místo.

### **Čištění stříhacího strojku**

Stříhací strojek občas otřete vlhkým a následně suchým hadříkem.

### **Čištění kontrolní diody**

Pokud je kontrolní dioda na nabíjecí stanici znečištěná, lze jí umýt přípravkem na bázi alkoholu a poté utřít suchým hadříkem.

### **Péče o baterii**

Pro co nejdější zachování maximální kapacity baterie doporučujeme nechat baterii čas od času zcela vybit do úplného zastavení stříhacího strojku a pak jí nechat zcela nabít.

## **6. Záruka**

Za záruku se nepovažuje běžné opotřebení nebo poškození stříhacího strojku a jeho příslušenství, způsobené nesprávným použitím a nedodržením pokynů uvedených v tomto návodu.

### **Likvidace:**

Po uplynutí životnosti, nebo v okamžiku, kdy další opravy jsou neekonomické, likvidují se části po celkové demontáži s ohledem na dodržení předpisů pro ochranu životního prostředí.

Kovové části se roztřídí podle druhů kovů a nabídnou se k odprodeji organizaci zabývající se sběrem druhotných surovin.

Části z umělých hmot a ostatních materiálů, které nepodléhají přirozenému rozkladu se roztřídí a odevzdají organizaci zabývající se sběrem těchto materiálů.



KAMÍR a Co. spol. s r.o., Fred. Pakosty 1148, 395 01 Pacov  
e-mail: [Info@kamir.cz](mailto:Info@kamir.cz), [www.kamir.cz](http://www.kamir.cz)  
tel: +420 602 150 271